

特許第一一九五號

第二十五類

出願 明治二十三年十一月十一日
特許 明治二十四年五月十四日
特許年限 五年

(明治二十九年五月十三日年限滿了ニ依リ特許權消滅)

静岡縣敷知郡吉津村山口十三番地
特許權者 豊田佐吉

明細書

織機

此發明ハ一手ニテ紐ヲ引キテ梭ヲ通シ他ノ一手ニテ箎ヲ進退シテ織リタル織機ニ加ヘタル改良ニ係リ其目的トスル所ニアリ第一紐ヲ引クノ一手ヲ省キ身體ノ勞ヲ減少スルコト第二梭ハ箎ノ進スルニ從テ走通シ其箎ノ進退ヲ極メテ急速ニスルトモ決シテ梭ノ通行ノ後ル、コトナク甚タ迅速ニ組織スルコトヲ得ルコト是ナリ

別紙圖面ニ於テ右ノ目的ヲ達スヘキ機構ヲ示ス第一圖ハ全器ノ斜面圖ニシテ經絲ヲ掛ケタル所ヲ示シタルナリ第二圖ハ投梭裝置ニシテ全器ヨリ外シテ稍大ニシ細ニ示シタルナリ第三圖ハ投梭裝置ニ關係ノ要部ヲ全器ヨリ放解シテ稍大ニシ細ニ示シタルナリ右諸圖ニ於テ同シ符號ハ同シ部分ヲ示スモノトス

臺(1)(2)(3)立木(4)(5)(6)(7)ヲ以テ本器ノ基礎トス立木(8)(9)ノ上部ニハ笠木(10)受木(11)(12)斜支木(13)ヲ取り着ケ受木(14)(15)ニハ投梭裝置及ヒ綾取ノ紐ヲ環繞スル輾軸(16)ヲ掛ク笠木(17)ヨリ少下シテ爪持(18)ヲ着出シ杆(19)ニテ固制ス杆(20)ニハ枠(21)ヲ固着シ爪持(22)ニハ爪(23)ヲ具フ下文ニ解明スル如ク共ニ梭ヲ走通セシムルノ要具タリ

投梭裝置ハ箎吊木ニ取り着ケタル杆(24)ノ兩端ヨリ彈手(25)(26)ヲ繫垂ス此彈手(27)(28)ヲ引動スヘキ聯動具ハ左右共同物ニシテ其方向ヲ異ニスルノミナレハ今左トカ右トカノ其一方ノ部分ニ就テ解明センニ彈手(29)ハ繼子(30)連桿(31)ヲ以テ曲手(32)ニ連繫ス曲手(33)ハ十字形ヲナシ長キ一端ヲ(34)ニト定メ較短キ一端ヲ(35)ニト定メ其交組シタル所ノ中心ヲ以テ導桿(36)ニ接繫シテ常ニ導桿(37)ニ提持セラル導桿(38)ハ

箴吊木ニ固着シタル軸(5)ニ挿入セラレテ軸(5)ニハ止メ釘(6)ヲ差ス而シテ導桿(7)ノ一端ハ桿(8)ニ挿入シ是ニ制導セラレ進スルトキハ曲手(1)ヲ爪(2)ニ觸レシメテ曲手(1)ニヲ轉移シ連桿(9)ニ繼子(10)ヲシテ彈手(11)ヲ引ク彈手(11)ノ下端ハ梭函(12)ノ中ニ在リテ梭ノ一端ヲ夾ミ走ラシム即チ退スルトキハ曲手(1)ハ爪(2)ヲ上回シテ過ク過クレハ爪(2)ハ即チ直ニ下向シテ元ニ復シ又曲手(1)ニ觸ル、用意ヲナス梭函(12)ハ梭ノ進出セサル様ニ前後及ヒ極端ヲ圍ミ底ハ梭ノ通行スル道ト同一體ノ板ヲ以テシ前ニ述フル彈手(11)ノ聯動具ヲ左右共其方向ニ從テ順次相繫キ勒メ即チ此投梭裝置ヲ受木(13)ニ掛クルニハ冠木(14)ノ兩端ノ軸ヲ以テシ繫拊(15)ヲ箴引(16)ノ連桿(17)ニ連繫ス此箴引ハ投梭裝置進退ノ動搖ヲ助ク箴ハ箴室(18)ヲ上下シテ嵌ムルナリ既ニ上文ニ記載スル如ク導桿(7)ハ桿(8)ニ挿入シ而シテ箴室(18)ノ上部ヲ把テ進スレハ曲手(1)ニハ爪(2)ニ觸レテ右ナル曲手(1)ハ左ニ轉シ左ナル曲手(1)ハ右ニ轉シ彈手(11)ヲ引キ以テ梭函(12)ノ在中ノ梭ヲ走通セシム斯ノ如ク箴ノ進スルニ從テ梭ハ走通ス梭右ニ在レハ左ニ走リ左ニ在レハ右ニ走ルナリ左右ノ曲手(1)ニハ同時ニ爪(2)ニ觸レテ同時ニ彈手(11)ヲ引クト雖モ梭ノ右ノ梭函(12)ヨリ左ノ梭函(12)ニ達セサル前既ニ曲手(1)ニハ爪(2)ヲ外レルヲ以テ梭ハ自由ニ彈手(11)ヲ押シテ梭函(12)ノ極端ヲ衝クナリ又退スレハ曲手(1)ニハ爪(2)ヲ上回シテ過ク過クレハ爪(2)ハ即チ直ニ下向シテ元ニ復シ曲手(1)ニ觸ル、用意ヲナス故ニ其進退ヲ極メテ急速ニスルトモ決シテ梭ノ通行ノ後ル、コトナク甚タ迅速ニシテ身體ハ疲勞スルコトナシ箴室ヲ把ル手ヲ換フルハ隨意ナリ爰ニハ皆木製ナレトモ彈手(11)ヲ引動スヘキ聯動具ノ如キハ鐵製ナレハ尙可ナリ

立木(19)ニハ布卷(20)及ヒ輻軸(21)ヲ具ヘ小齒輪(22)ト制子(23)ニテ布卷(20)ノ止メヲナス立木(19)ハ上部ニハ絲持木(24)ノ腕木(25)ヲ支撐シ絲受木(26)ヲ載ス左方ニハ經絲卷(27)ノ過轉ヲ防ク圓板(28)ニ摩擦ヲ加フル押木(29)ノ一端ヲ支撐シ押木(29)ノ末端ニハ錘(30)ヲ懸垂セリ是等經絲ヲ掛クル構造ノ如キハ予ノ發明ノ一部分トシテ示シタルモノニ在ラス

經絲ヲ掛クルニハ經絲卷(27)ヨリ絲持木(24)ヲ環繞シ絲受木(26)ニ載セ箴室(18)ヲ上下シテ箴ヲ嵌メ輻軸(21)ノ上ヨリ布卷(20)ノ下ニ取リテ卷キ着ケ綾取ヲ箴ノ前方ニ置キ上綾取ノ紐ヲ輻軸(21)ニ環繞シ下綾取ノ紐ハ踏木(31)ニ繼クナリ

此織機ヲ使用スルニハ板(32)ニ腰ヲ掛ケ兩足ヲ踏木(31)ニ置キ箴室(18)ノ上部ヲ抱テ退スル内ニ一方ノ足ヲ踏ミテ梭ノ通行スル口ヲ開ケ進スレハ梭走通ス即チ直ニ返シテ織ル退スル際又他ノ一方ノ足ヲ踏ミ進スレハ梭又走通ス如此兩足ヲ交互ニ踏ミ投梭裝置ヲ進退シテ

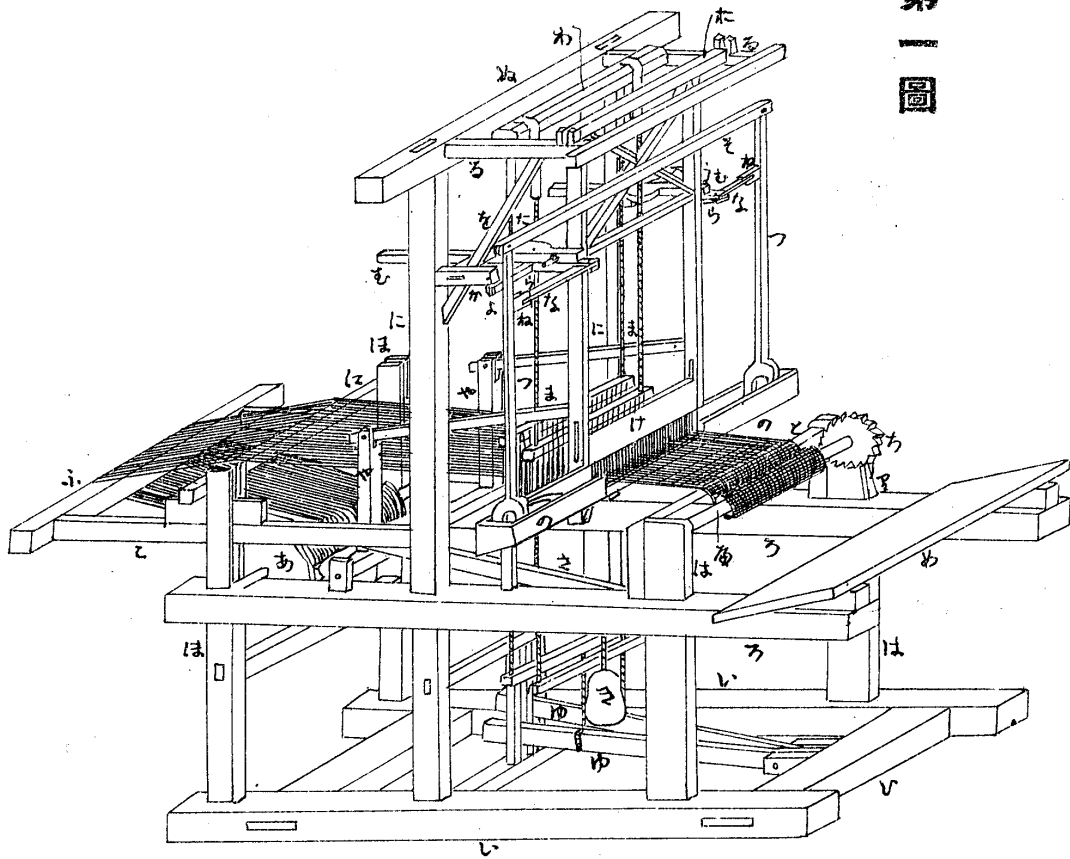
織ルナリ

此發明ノ精神ヲ變スルコトナクシテ曲手或ハ爾他ノ部分ノ形狀及ヒ構造ヲ少シク變更スルコトヲ得ヘキハ言フ俟タヌ又種々ノ形狀ノ織機ニ付造スルコトヲ得ヘシ故ニ予ハ上文ニ示セル經絲ヲ掛クル構造ノミニ付造スルニ限ルヲ欲セス左ニ予カ發明トシテ特許ヲ請求スル區域ヲ掲ク

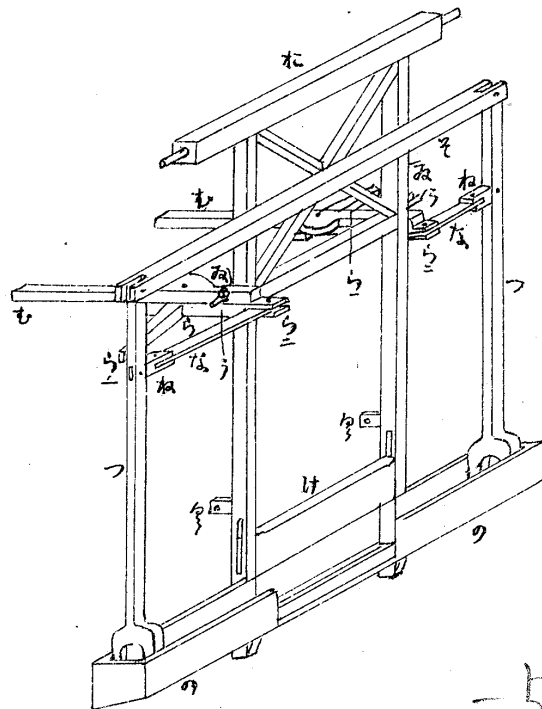
一 織機中箴吊木ニ固着シテ兩端ニ梭ヲ走通セシムヘキ彈手(一)(二)ヲ垂着シタル杆(三)ト此杆ニ垂着セラレテ下端梭函(四)の中ニ在リテ梭ノ一端ヲ夾ミ走通セシムル彈手(一)(二)ト此彈手ヲ引動スル聯動具即チ繼子子(五)(六)ト連桿(七)(八)ト曲手(九)(十)ト導桿(十一)(十二)ト此導桿ニ插入シテ止メ釘(十三)ヲ差シタル箴吊木ニ固着シタル軸(十四)ト導桿(十一)(十二)ノ一端ヲ插入シテ是ヲ制導スル杆(十五)ニ固着シタル桿(十六)ト杆(十五)ノ兩端ニテ固制セラレ曲手(九)(十)ニ觸レシムル爪(十七)ト具フル爪持(十八)トノ組合

3-

第一圖



第二圖



第三圖

