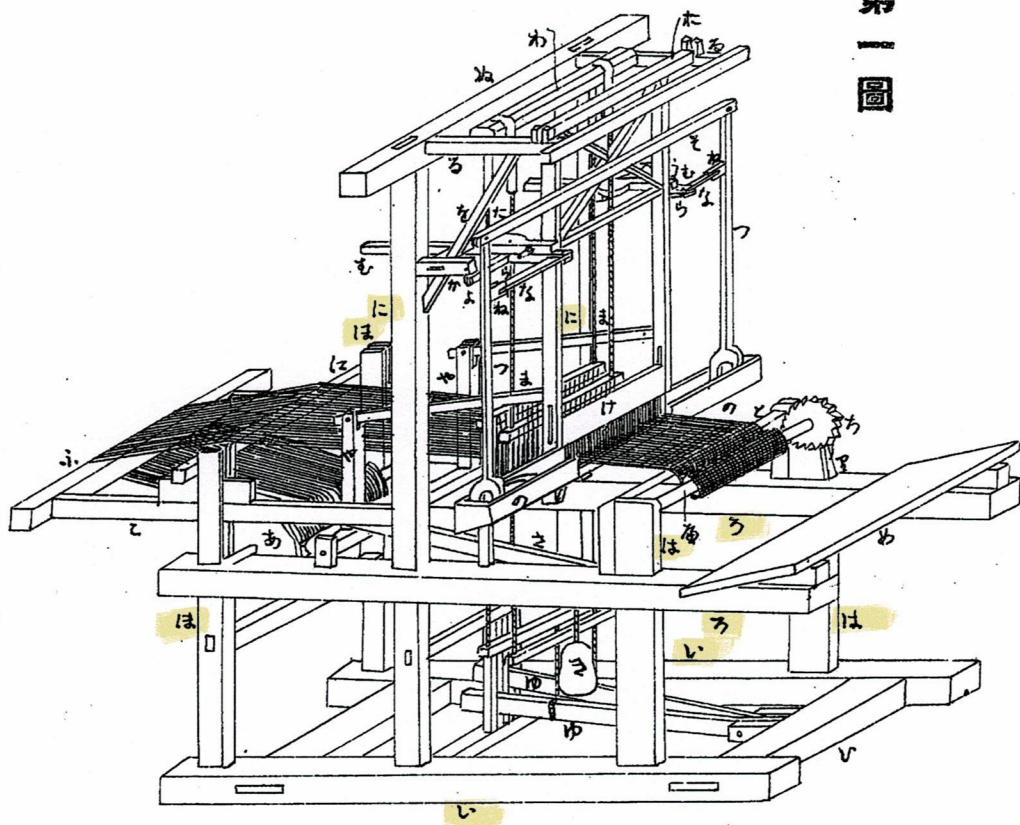


特許第一一九五號

織機

第一圖



第二圖

とうて  
投梭装置

第三圖

